

<企業展示／カタログ展示募集要項>

展示には、システムパネル仕様の『企業展示』と会社案内・製品カタログなどを掲示する『カタログ展示』の2種類があります。

1. 企業展示概要

【開催時間】	2020年11月19日(木)	9時～18時
(予定)	2020年11月20日(金)	9時～18時
	2020年11月21日(土)	9時～18時

※大会プログラムにより開催時間に変更する場合があります

※設営・搬入準備 2020年11月18日(水) 15時～18時(予定)

【展示会場】 アクトシティ浜松・イベントホール

※小間配置は、大会事務局で決定します。

(1) 小間仕様&料金

システムパネル仕様 募集小間数：50小間

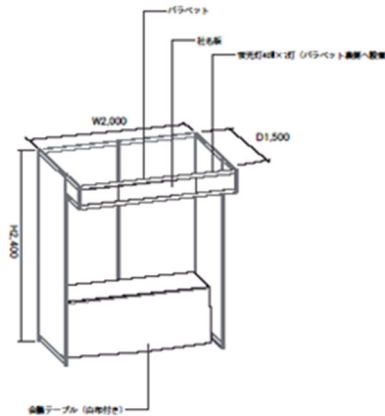
1小間 (幅2m×奥行1.5m×高さ2.4m) 220,000円 (うち税20,000円)

※後壁・側壁(間仕切り/1,000mm)にシステムパネル、社名板・パネル裏に蛍光灯・展示机1台(幅1800mm・白布付き)電気供給(500wまで)・コンセントを含む。

※500wを超える電気供給、LAN(有線)および各種オプション機材・備品は別途費用負担となります。

※複数小間ご利用の場合は、複列および単列のご希望を申込書にご記入ください。

<イメージ図>



(2) お申し込み期日

2020年9月30日(水)

■ 出展申込みの取消または内容変更

出展申込みの取消は原則として認めませんが、やむ無く出展の取消や内容変更を行う時は、その理由を明記した文章を提出して了承を得てください。

なお、出展社の都合による申込み取消の場合は、以下のキャンセル料を申し受けます。

2020年9月30日まで50%、10月1日以降100%

■ お申し込み先

別紙申込書に必要な事項をご記入の上、メール、FAXまたは郵送にて申込書に記載の運営事務局までお申込みください。受付後に運営事務局より申込書受付確認のメールをお送りします。

■ お支払いについて

別紙申込書にて申込み後に請求書を発行しますので、期日までにお振込みいただきますようお願いいたします。

振込先口座： 静岡銀行（金融機関コード0149） 有玉支店（店番346）

普通 0417159

40回医療情報学連合大会 代表 木村通男

（ヨンジュツカイイリヨウジヨウホウガクレンゴウタイカイ）

2. カタログ展示概要

【開催時間】	2020年11月19日(木)	9時～18時
(予定)	2020年11月20日(金)	9時～18時
	2020年11月21日(土)	9時～18時

※大会プログラムにより若干の時間変更する場合があります。

(1) 設置場所

イベントホール

(2) カタログ展示募集金額 募集件数：4社

1カタログスタンド(A4サイズ3段)につき、55,000円(うち税5,000円)



【イメージ図：4社の場合】

3. お申し込み期日

2020年9月30日(水)

■ 出展申込みの取消または内容変更

出展申込みの取消は原則として認めませんが、やむ無く出展の取消や内容変更を行う時は、その理由を明記した文章を提出して了承を得てください。

なお、出展社の都合による申込み取消の場合は、以下のキャンセル料を申し受けます。

2020年9月30日まで50%、10月1日以降100%

■ お申し込み先

別紙申込書に必要事項をご記入の上、メール、FAXまたは郵送にて申込書に記載の運営事務局までお申し込みください。受付後に運営事務局より申込書受付確認のメールをお送りします。

■ お支払いについて

別紙申込書にて申込み後に請求書を発行しますので、期日までにお振込みいただきますようお願いいたします。

振込先口座：静岡銀行(金融機関コード0149) 有玉支店(店番346)

普通 0417159

40回医療情報学連合大会 代表 木村通男

(ヨンジユツカイイリヨウジヨウホウガクレンゴウタイカイ)

■ その他

【費用に含まれるもの】 カタログ補充等の人件費

【費用に含まれないもの】 カタログ郵送費(返送の場合は返送費も)

FAX : 03-6803-1534

申込期限 : 2020年9月30日 (水)

申し込み先 : 株式会社ケイ・メッド

第40回医療情報学連合大会 運営事務局 担当者 : 小林

〒121-0823 東京都足立区伊興 1-2-8

TEL: 03-6803-1522 FAX: 03-6803-1534

第40回医療情報学連合大会 企業展示出展申込書

申込日 2020年 月 日

会社名 団体名	フリガナ		印
住所	〒		
実務 担当者	所属部署	氏名	
	役職		
	TEL	ファックス	
	E-mail		

※住所欄には、実務ご担当者の住所をご記入ください

※ご記入いただいた個人情報の内容につきましては、本会の連絡ならびに各種学会のご案内以外には使用いたしません。

◆申込内容 ※該当タイプに☑印を記入し、希望スペース(小間)数をご記入ください。

小間タイプ (間口 2m×奥行 1.5m×高さ 2.5m) _____ 小間

※Aタイプで4小間以上をご希望の方は、複列もしくは単列のご希望をご記入ください。

複列 (偶数数)

■	■	■	■
---	---	---	---

 単列

■	■	■	■
---	---	---	---

◆展示内容 (予定) ※該当する項目欄に☑印を記入し、出展物についてご記入ください

- 1. 病院情報システム…… 病院情報システム、オーダーエントリーシステム、医事会計システム、病院経営管理など
- 2. 診療所システム…… 小規模病院・診療所システムなど
- 3. 看護情報システム…… 看護支援業務システム、看護管理システム、看護過程システムなど
- 4. 薬剤情報システム…… 薬剤業務支援、処方・注射オーダー、服薬指導・薬歴管理、医薬品管理など
- 5. 電子カルテシステム… 電子カルテ、医療・診断支援システムなど
- 6. 画像診断システム…… 画像ファイリングと配信、医用画像処理・解析、バーチャルリアリティなど
- 7. 検査情報システム…… 検査業務支援システム、自動分析機器など
- 8. インフラシステム…… 通信・ネットワーク、セキュリティシステムなど
- 9. 広域医療・介護・福祉… 地域医療、在宅ケア、遠隔医療、介護・福祉情報、介護保険情報など
- 10. 情報教育…………… 医療情報学、看護情報学、マルチメディア、電子教科書、電子ジャーナルなど
- 11. その他…………… ()

出展品を具体的にご記入ください

事務局欄	受付日	受付番号	備考
------	-----	------	----

FAX : 03-6803-1534

申込期限 : 2020年9月30日(水)

申し込み先 : 株式会社ケイ・メッド

第40回医療情報学連合大会 運営事務局 担当者 : 小林

〒121-0823 東京都足立区伊興1-2-8

TEL: 03-6803-1522 FAX: 03-6803-1534

第40回医療情報学連合大会 カタログ展示出展申込書

申込日 2020年 月 日

会社名 団体名	フリガナ	
	印	
住所	〒	
実務 担当者	所属部署	氏名
	役職	
	TEL	ファックス
	E-mail	

※住所欄には、実務ご担当者の住所をご記入ください

※ご記入いただいた個人情報につきましては、本会の連絡ならびに各種学会のご案内以外には使用いたしません。

◆申込内容

_____ 棚

◆カタログ展示内容 (予定)

※該当する項目欄に☑印を記入してください。製品カタログの場合はそのカテゴリーもご記入してください。

1. 会社プロフィール

2. 製品カタログ

病院・診療所情報システム

看護・薬剤情報システム

電子カルテシステム

画像診断システム

検査情報システム

インフラシステム

広域医療、介護・福祉関連

情報教育関連

その他 ()

事務局欄	受付日	受付番号	備考
------	-----	------	----